



DE Ausstieg mit Handlauf und Ausstiegstritt

Montageanweisung

EN Exit with handrail and exit step

Assembly instruction

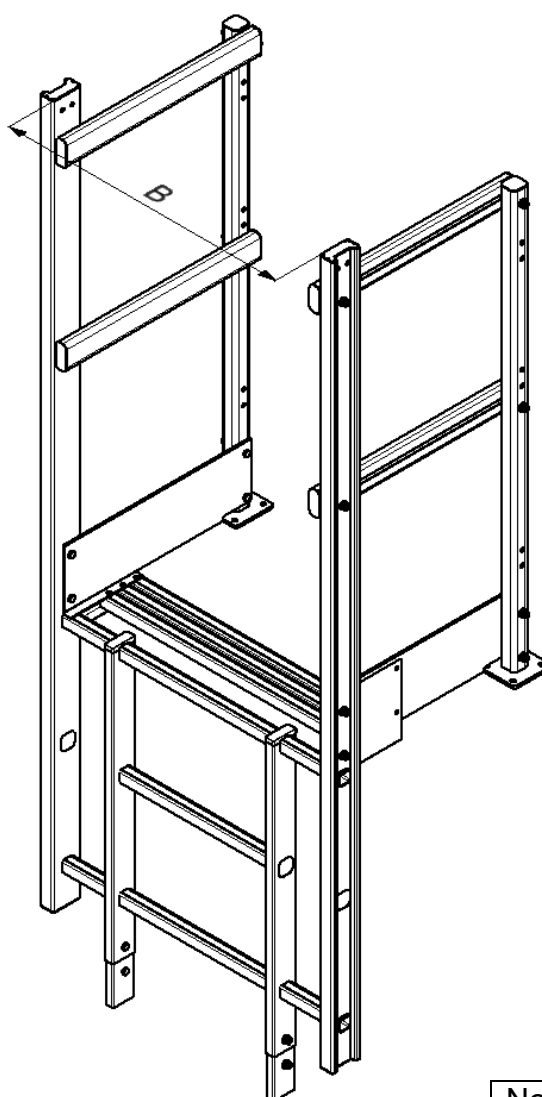
FR Sortie avec main courante et marche palière

Instructions de montage

ES Tramo de salida con pasamanos y escalón de salida

Instrucciones de montaje

HYMER



0054054
0054055

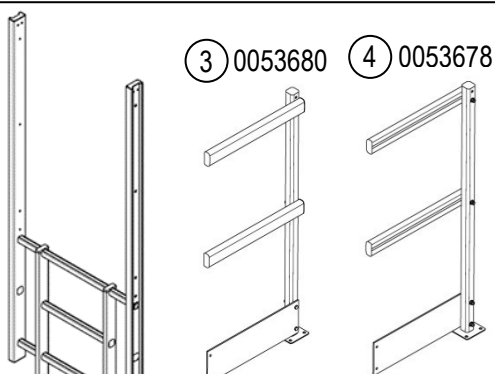
No.	B
0054054	560 mm
0054055	700 mm

Hymer-Leichtmetallbau GmbH & Co. KG

Käferhofen 10 | 88239 Wangen | GERMANY

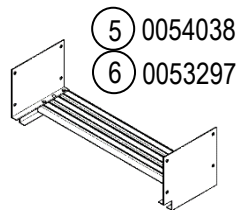
Tel. +49 (0)75 22 700-702

technical-sales@hymer-alu.de | www.hymer-steigtechnik.de



3 0053680

4 0053678



5 0054038

6 0053297

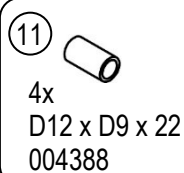
Pos.	0054054	0054055
1	1x	-
2	-	1x
3	1x	1x
4	1x	1x
5	1x	-
6	-	1x
7	1x	1x

1 0053291

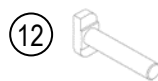
2 0053292



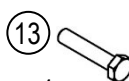
7 0053679



11
4x
D12 x D9 x 22
004388



12
4x
M8 x 40
006485



13
4x
M8 x 45
006299



14
4x
M8
006700



15
1x 0095644

